

Smile Line ☺

# Micro-Vibes 2

---

MANUAL

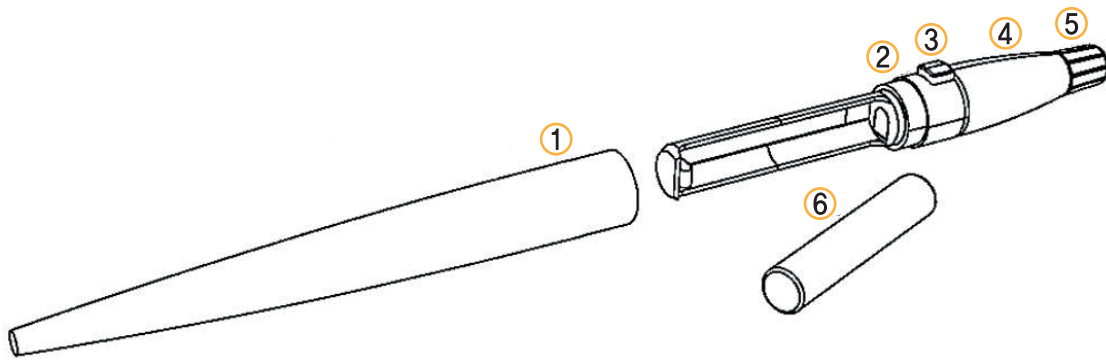


**HIGH  
DENTAL**  
KOREA

## 1. 소개

Micro-Vibes 2는 치과 기공의 작업 편의성에 있어 혁신적이고 매우 다재 다능한 툴이라 할 수 있다. 글레이즈, 스테인, 페이스 트 오팩, 라이너, 광중합 콤포지트에 사용할 수 있고, 믹싱이나 미세 컨덴싱에 사용 가능하다. 이 제품의 이러한 개발 컨셉과 제작 의도때문에 Micro-Vibes 2는 신중하게 다루어 줘야 하는 민감한 툴이기 때문에, 주의사항대로 관리하면 더 오래 제품을 사용할 수 있다.

## 2. 사용 방법 - 사용 시작 시



### 1. 배터리

중앙 부위 ②를 단단히 잡은 채로 뒷면의 나사 ①를 푼다. 정면으로 놓고 배터리 ⑥를 끼운다.  
나사를 꼭 조여 뒷면을 원위치 시킨다.

### 2. 팁 장착

팁을 선택하고 Micro-Vibes 2의 고정된 너트를 푼다. 다시 너트를 잠근다.

### 3. ON/OFF

배터리가 들어가면 제품을 사용할 수 있다. 빨간 버튼 ③으로 진동을 멈추고 시작할 수 있다.  
버튼을 매우 가볍게 누르면 미세한 진동파로도 작업이 가능하다. 약간 더 누르면 작업 모드가 계속 진행된다.  
(전원을 끄려면 다시한번 누른다.)

## 3. 사용시 주의사항

- 1) Micro-Vibes 2는 전문가용으로 아이의 손에 닿지 않게 한다.
- 2) 매우 민감한 툴로 충격에 닿지 않게 하고 바닥에 떨어뜨리지 않는다.
- 3) 물이나 다른 용액에 담그지 않는다.

## 4. 유지 보수

마이크로-모터 모듈 교체

시간이 지나면 마이크로 모터가 천천히 소모되는 것은 일반적인 현상이다.

사고가 생기는 경우에도 마이크로 모터가 손상될 수도 있다. 이 경우 사용자가 쉽게 교체할 수 있다.

1. 너트 ⑤를 풀지 않은 상태에서 팁을 먼저 뺀다.
2. 정면 나사 ④를 푼다.
3. 항상 중앙부 ②를 잡은 채로 뒷면 나사를 푼다.
4. 엄지와 검지 사이에 중앙부를 단단히 고정하고 뒷면에서부터 앞면 쪽으로 마이크로 모터 모듈을 부드럽게 민다. 일체형으로 나오게 된다.
5. 위 과정을 거꾸로 하여 새로운 마이크로 모터를 설치한다.

## 5. 제조사 정보

SmileLine SA (스위스)

(주)하이덴탈코리아

주소 : 서울시 영등포구 경인로 775, 에이스하이테크시티 2-207

Tel : 02-779-8597 Fax : 02-778-7459